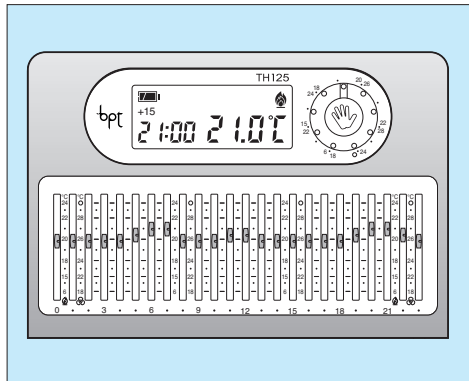


TERMOSTATO PROGRAMMABILE THERMOPROGRAM

TH 125



TH125 24078011 12-03-13

ISTRUZIONI PER L'USO

Congratulazioni per l'acquisto del termostato TH125.

Per ottenere il massimo delle prestazioni e per sfruttare al meglio le caratteristiche e le funzioni del vostro termostato, leggere attentamente questo manuale e tenerlo sempre a portata di mano per ogni eventuale consultazione.

AVVERTENZE PER L'INSTALLATORE

- Leggere attentamente le avvertenze contenute nel seguente documento in quanto forniscono importanti indicazioni riguardanti la sicurezza d'installazione, d'uso e di manutenzione.
- Dopo aver tolto l'imballaggio assicurarsi dell'integrità dell'apparecchio.
- L'esecuzione dell'impianto deve essere rispondente alle norme di sicurezza vigenti.
- Il costruttore non può essere considerato responsabile per eventuali danni derivanti da usi impropri, erronei e irragionevoli.
- Per l'eventuale riparazione rivolgersi solamente ad un centro di assistenza tecnica autorizzato dal costruttore.
- Il mancato rispetto di quanto sopra può compromettere la sicurezza dell'apparecchio.

THERMOPROGRAM TH125

Il termostato programmabile THERMOPROGRAM TH125 è stato progettato per garantire condizioni di temperatura ideali in ogni momento della giornata. La sua installazione richiede pochi minuti: viene infatti collegato al sistema di climatizzazione con due soli fili.

Tre pile alcaline LR03 tipo AAA ministilo da 1,5 V assicurano l'alimentazione di THERMOPROGRAM per oltre 1 anno.

Può essere programmato, mediante cursori, con estrema facilità; un ampio display permette di visualizzare l'ora, la temperatura ambiente e tutti i dati impostati. Il differenziale termico è selezionabile da $\pm 0,1$ °C a $\pm 0,9$ °C.

THERMOPROGRAM può, in genere, comandare sia impianti di riscaldamento che impianti di raffreddamento e può essere installato in sostituzione di un termostato preesistente del tipo acceso/spento.

SMALTIMENTO

Assicurarsi che il materiale d'imballaggio non venga disperso nell'ambiente, ma smaltito seguendo le norme vigenti nel paese di utilizzo del prodotto.

Alla fine del ciclo di vita dell'apparecchio evitare che lo stesso venga disperso nell'ambiente.

Lo smaltimento dell'apparecchiatura deve essere effettuato rispettando le norme vigenti e privilegiando il riciclaggio delle sue parti costituenti.

Sui componenti, per cui è previsto lo smaltimento con riciclaggio, sono riportati il simbolo e la sigla del materiale.



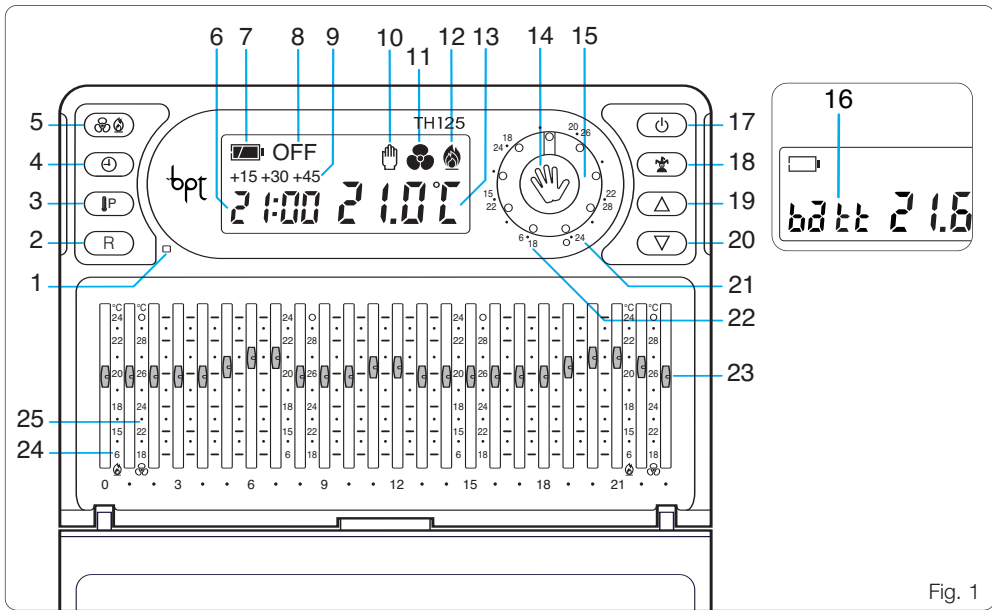




Fig. 1



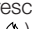

INDICAZIONI E COMANDI (fig. 1)

1 Pulsante sensore per la chiusura dello sportello.

2 R Reset.

3  P Pulsante per la visualizzazione della temperatura programmata e del differenziale termico.

4  Pulsante per l'impostazione dell'orologio e del tempo di ritardo di accensione e spegnimento.

5   Pulsante per la selezione del programma di raffreddamento () o di riscaldamento () .


6  Orologio digitale.


7  Stato di carica della batteria.

8 OFF Indicazione di esclusione dell'impianto.


9 Visualizzazione del tempo di ritardo nell'accensione o spegnimento.

10  Indicatore di funzionamento in MANUALE.

11  Indicatore del programma di raffreddamento.

12  Indicatore del programma di riscaldamento.

13  Termometro digitale.

14  Pulsante per la selezione del funzionamento MANUALE o AUTOMATICO dell'apparecchio.

15 Manopola per la programmazione manuale della temperatura. *Quando la manopola viene ruotata, nel campo temperatura del display viene visualizzato per 4 s il valore di temperatura impostato.*

-
- 16  La comparsa di questa scritta indica che le pile sono scariche .
-
- 17  Pulsante di esclusione dell'impianto con o senza protezione antigelo.
-
- 18  Pulsante di attivazione del PROGRAMMA MANUALE TEMPORIZZATO o ESCLUSIONE TEMPORIZZATA DELL'IMPIANTO.
-
- 19  Incremento (temperatura, giorno, ore, ecc.).
-
- 20  Decremento (temperatura, giorno, ore, ecc.).
-
- 21 6÷24°C Scala della temperatura per il programma di riscaldamento () in funzionamento MANUALE.
-
- 22 18÷31°C Scala della temperatura per il programma di raffreddamento () in funzionamento MANUALE. La posizione superiore a 31 °C (O) pone l'impianto in OFF.
-

-
- 23  0÷23 Corsori per l'impostazione della temperatura in funzionamento AUTOMATICO per ogni ora della giornata.
Quando il cursore viene spostato, nel campo ore viene visualizzata l'ora corrispondente allo stesso cursore e, nel campo temperatura, il valore di temperatura impostato per 4 s.
-
- 24 6÷24°C Scala della temperatura per programma di riscaldamento () .
-
- 25 18÷31°C Scala della temperatura per programma di raffreddamento () .
La posizione superiore a 31 °C (O) pone l'impianto in OFF.
-

INDICE

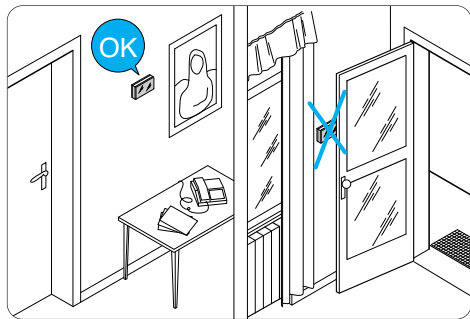
Capitolo	Pag.
1 - Ubicazione	8
2 - Installazione	8
3 - Alimentazione	12
4 - Differenziale termico	14
5 - Impostazione dell'orologio	15
6 - Programma di riscaldamento o raffreddamento	16
7 - Funzionamento automatico	17
8 - Funzionamento manuale	18
9 - Programma manuale temporizzato	19
10 - Esclusione dell'impianto in programma riscaldamento	21
11 - Esclusione dell'impianto in programma raffreddamento	23

12 - Esclusione temporizzata dell'impianto	24
13 - Visualizzazione delle temperature programmate	26
14 - Impostazione del tempo di ritardo di accensione o spegnimento dell'impianto	27
15 - Comando da remoto	28
16 - Sostituzione delle pile di alimentazione	29
17 - Anomalie di funzionamento dell'apparecchio	33
18 - Sostituzione dello sportello	33
19 - Caratteristiche tecniche	35

1 - UBICAZIONE

Installare l'apparecchio su di una parete interna (fig. 2) in posizione idonea a rilevare correttamente la temperatura dell'ambiente, evitando l'installazione in nicchie, dietro a porte, a tende o vicino a sorgenti di calore.

Fig. 2



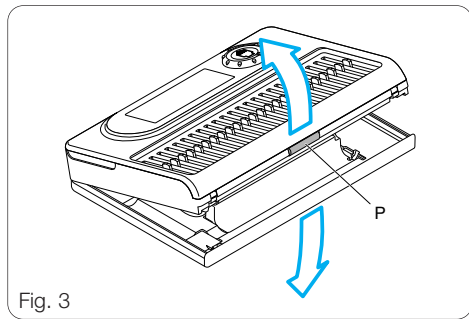
2 - INSTALLAZIONE

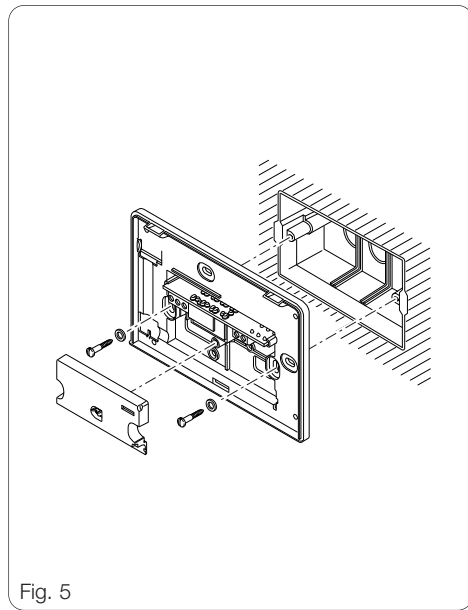
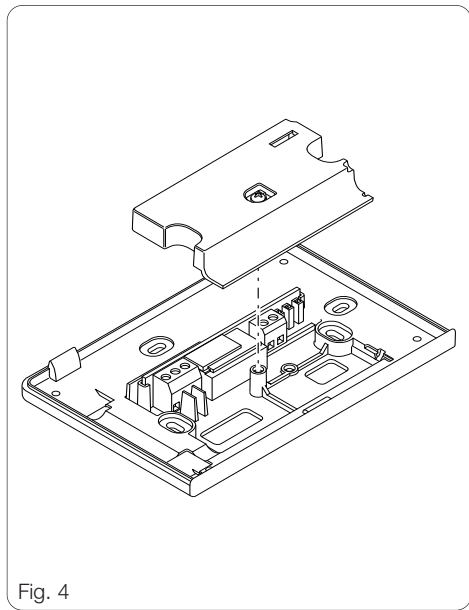
Aprire l'apparecchio premendo il pulsante P (fig. 3) tirando contemporaneamente nel senso delle frecce.

Togliere i coprimorsetti (fig. 4). Per fissare il fondo ad una scatola da incasso rettangolare (fig. 5) utilizzare le 2 viti in dotazione.

Per installare il fondo ad una scatola tonda (fig. 6) utilizzare il distanziale in dotazione.

Per fissare il fondo alla parete (fig. 7) utilizzare il





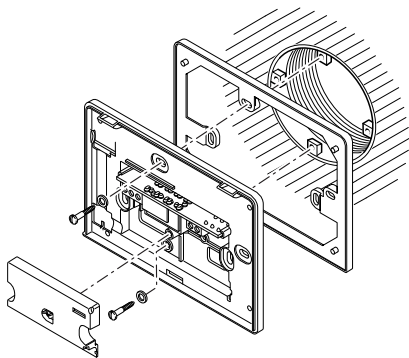


Fig. 6

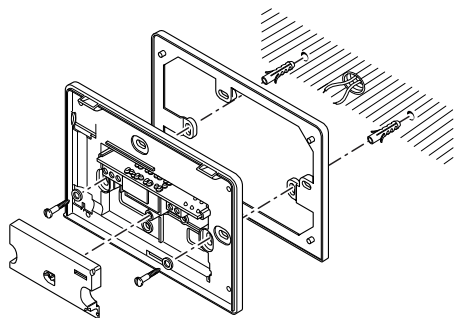


Fig. 7

distanziale e le due viti con i tasselli in dotazione.
ATTENZIONE. Per un corretto funzionamento dell'apparecchio si consiglia di installarlo su superfici piane, evitando il serraggio eccessivo delle viti.

COLLEGAMENTI ELETTRICI

I collegamenti vanno effettuati in funzione del tipo di apparecchiatura comandata dal termostato; seguire quindi lo schema di fig. 8 oppure di fig. 9. Rimontare il coprimerse.

LEGENDA

Conduttori di alimentazione da rete

L = fase

N = neutro

Contatti del relè

NC = contatto normalmente chiuso

C = comune

NA = contatto normalmente aperto

Ingressi per comando remoto

1 ingresso

2 ingresso

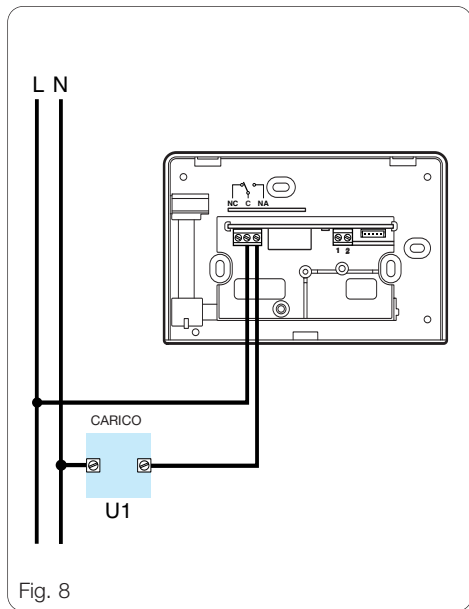


Fig. 8

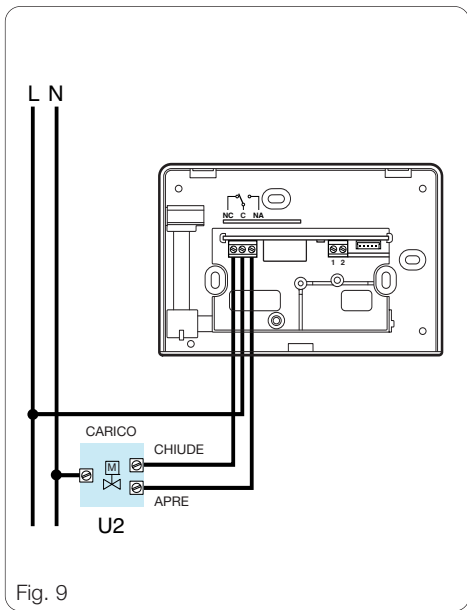


Fig. 9

Carichi

U1 = bruciatore, pompa di circolazione, elettrovalvola, ecc.

U2 = valvola motorizzata

3 - ALIMENTAZIONE

Inserire tre pile ministilo alcaline LR03 tipo AAA da 1,5 V, nuove e dello stesso tipo, rispettando le polarità indicate sul fondo dell'alloggiamento (fig. 10).

ATTENZIONE. L'errato posizionamento delle pile può danneggiare l'apparecchio.

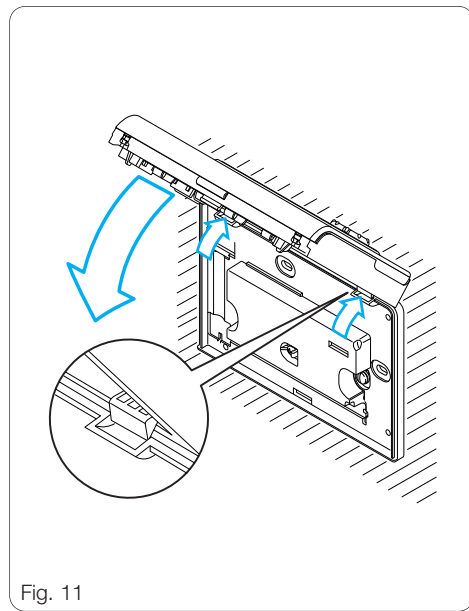
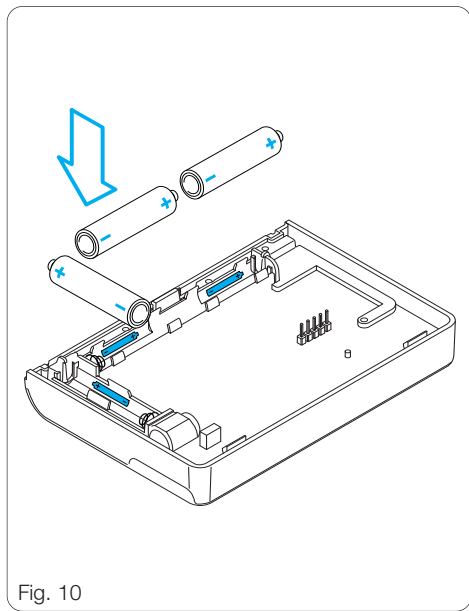
Qualora le indicazioni sul display non dovessero comparire entro 30 s, premere il pulsante di reset R (fig. 54).

Richiudere l'apparecchio facendo attenzione ad inserire i ganci nelle rispettive sedi (fig. 11).

Una volta inserite le pile il display si attiva dando le indicazioni rappresentate in fig. 12.

L'apparecchio è ora predisposto per il funzionamento in automatico ed in programma riscaldamento (🔥).

Compare l'ora, il valore della temperatura ambiente e l'indicazione dello stato della batteria.



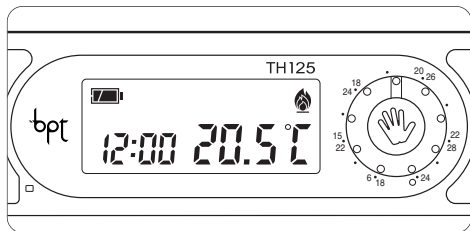


Fig. 12

ATTENZIONE. Ogni qualvolta viene aperto lo sportello dell'apparecchio, alla fine delle impostazioni, è necessario chiuderlo correttamente per evitare un inutile consumo delle pile (fig. 60).

4 - DIFFERENZIALE TERMICO

Il differenziale termico è impostabile da $\pm 0,1$ °C a $\pm 0,9$ °C.

THERMOPROGRAM viene fornito predisposto per operare con un differenziale termico di $\pm 0,2$ °C.

Questo intervallo termico di intervento è adatto per impianti ad alta inerzia termica come, ad esempio,

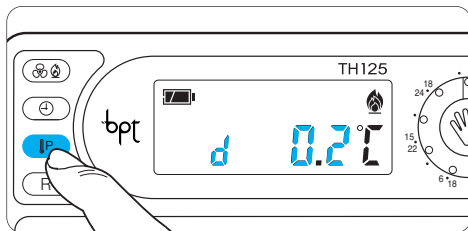


Fig. 13

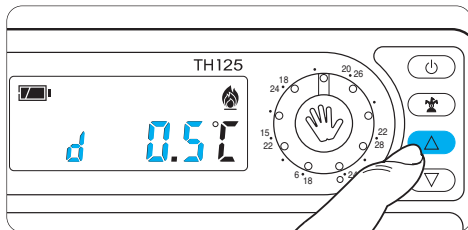


Fig. 14

impianti con radiatori in alluminio.

Qualora le caratteristiche dell'impianto rendano ne-

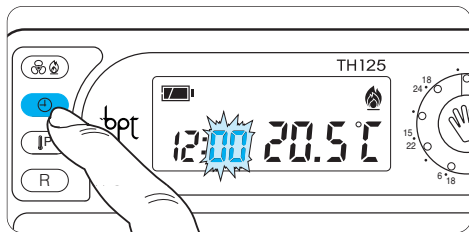


Fig. 15

cessario variare tale valore, procedere come segue:

4.1 - Premere due volte il pulsante **IP** (fig. 13). Sul display compare la scritta **d 0.2°C** che rimane visualizzata per circa 10 s.

4.2 - Premere il pulsante **▽** (indietro) o **△** (avanti) (fig. 14) sino a che non si raggiunge il valore desiderato. Dopo circa 10 s o premendo il pulsante **IP** sul display vengono visualizzate l'ora e la temperatura ambiente.

Nota. Quando si preme il pulsante di reset **R** il differenziale termico viene predisposto sul valore di $\pm 0,2$ °C.

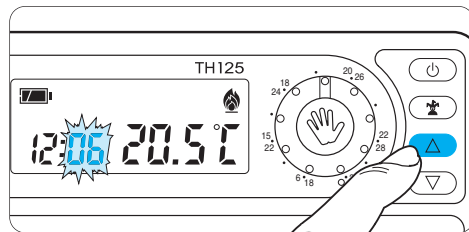


Fig. 16

5 - IMPOSTAZIONE DELL'OROLOGIO

5.1 - Premere il pulsante **⌚** (fig. 15).

Le cifre dei minuti lampeggiano.

5.2 - Premere il pulsante **▽** o **△** (fig. 16) sino a che non si raggiunge il valore esatto dei minuti.

Ad ogni pressione sul pulsante **▽** o **△** le cifre sul display avanzano di una unità.

Mantenendo premuto lo stesso pulsante, le cifre sul display si susseguono lentamente per i primi 5 s, poi più velocemente in ordine progressivo.

5.3 - Premere il pulsante **⌚** (fig.17).

Le cifre delle ore lampeggiano.

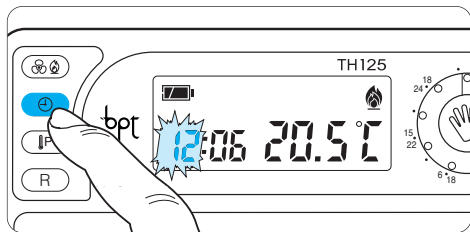


Fig. 17

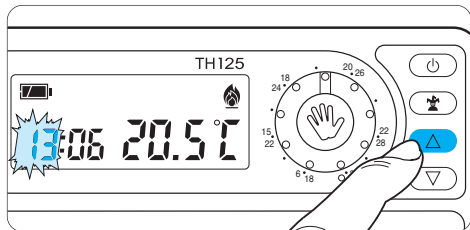


Fig. 18

5.4 - Premere il pulsante ∇ o Δ (fig. 18), sino a che non si raggiunge l'ora esatta.

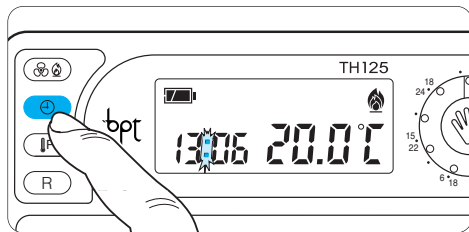


Fig. 19

5.5 - Premere il pulsante \oplus per terminare la procedura dell'impostazione (fig. 19).

I due punti fra le cifre delle ore e dei minuti lampeggeranno confermando la conclusione dell'operazione.

In ogni caso, dopo 10 s dall'ultima manovra, l'apparecchio automaticamente esce da questa procedura memorizzando gli ultimi dati impostati.

6 - PROGRAMMA DI RISCALDAMENTO O RAFFRESCAMENTO

Premendo il pulsante (☉☽) (fig. 20) si seleziona il programma di raffreddamento (☉) o di riscaldamento (☽).

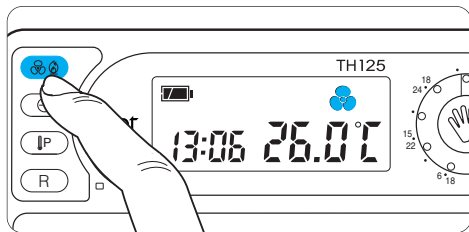


Fig. 20

to (☹), con l'accensione dell'indicazione corrispondente. In programma di raffreddamento le temperature selezionabili sono da 18 °C a 31 °C.

Oltre i 31 °C si seleziona lo stato di spegnimento dell'impianto che viene indicato dall'accensione dell'indicazione OFF nel campo delle temperature.

L'indicazione ☹ viene animata quando l'impianto di raffreddamento è in funzione.

In programma di riscaldamento le temperature selezionabili sono da 6 °C a 24 °C.

L'indicazione ☺ viene animata quando l'impianto di riscaldamento è in funzione.

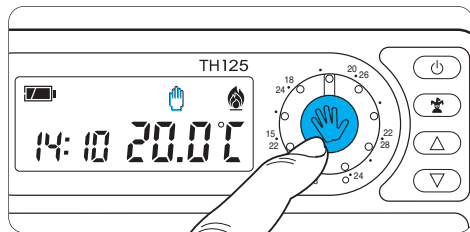


Fig. 21

7 - FUNZIONAMENTO AUTOMATICO

All'accensione l'apparecchio si dispone in funzionamento AUTOMATICO.

Se l'apparecchio è in funzionamento MANUALE, premere il pulsante ☞ (fig. 21) per passare a quello AUTOMATICO. Agire sui cursori 0÷23 (fig. 22) posizionandoli in corrispondenza della temperatura desiderata, per ogni ora della giornata.

Ogni qualvolta un cursore viene spostato, nel display, viene visualizzata la temperatura impostata da quel cursore e la sua posizione (fig. 23).

La programmazione è modificabile in ogni

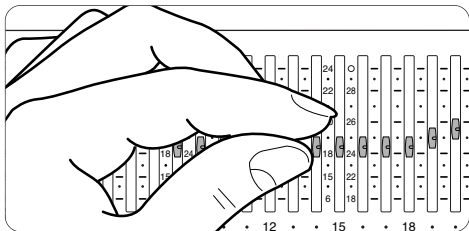


Fig. 22

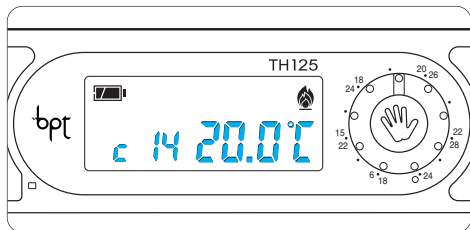


Fig. 23


momento semplicemente spostando i cursori nella posizione desiderata.



Fig. 24

ATTENZIONE. La visualizzazione delle temperature è possibile solo con lo sportello aperto, quindi quando non si deve operare sui cursori chiuderlo per evitare un inutile consumo delle pile di alimentazione.

8 - FUNZIONAMENTO MANUALE

8.1 - Per passare dal funzionamento AUTOMATICO a quello MANUALE premere il pulsante  (fig. 24) (l'indicazione sul display indica la scelta effettuata).

8.2 - Agire sulla manopola  (fig. 25) per impostare la temperatura desiderata (riferendosi alla

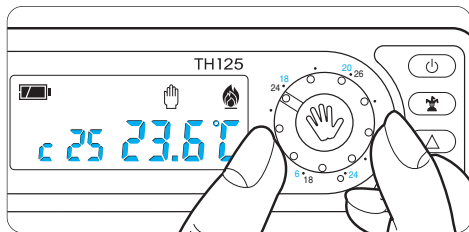


Fig. 25

scala 6÷24 °C per il programma di riscaldamento ed alla scala 18÷31 °C per il programma di raffreddamento). L'apparecchio rimane in questo stato fino ad una successiva manovra che ripristini il funzionamento AUTOMATICO.

9 - PROGRAMMA MANUALE TEMPORIZZATO

Nel caso si desideri una temperatura fissa per alcune ore o alcuni giorni (ad esempio per mantenere più a lungo una temperatura confortevole durante visite non previste) è possibile attivare il PROGRAMMA MANUA-

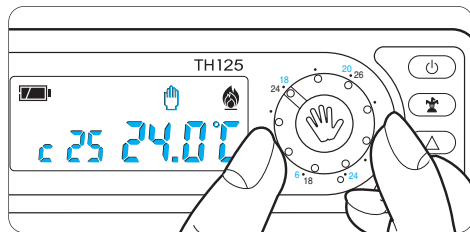


Fig. 26

LE TEMPORIZZATO. Una volta impostato il tempo desiderato, il dispositivo inizia un conteggio alla rovescia al cui termine l'apparecchio passa dal funzionamento MANUALE ad AUTOMATICO.

Programmazione in ore

9.1 - Selezionare il funzionamento MANUALE ed impostare la temperatura desiderata tramite la manopola (fig. 26).

9.2 - Premere il pulsante  (fig. 27).

Sul display, al posto dell'indicazione dell'ora corrente, compare la scritta h01.

9.3 - Premere il pulsante ∇ o \triangle (fig. 28) sino a che,

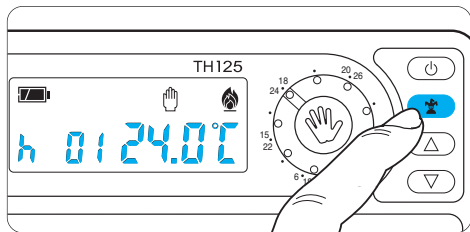


Fig. 27

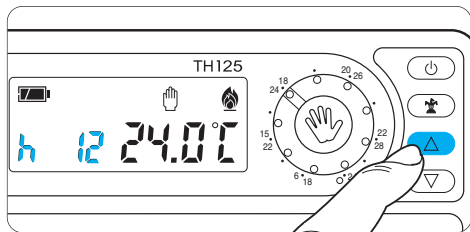


Fig. 28

non si raggiunga il numero di ore desiderato da 1 a 99. Nel conteggio delle ore è compresa anche quel-

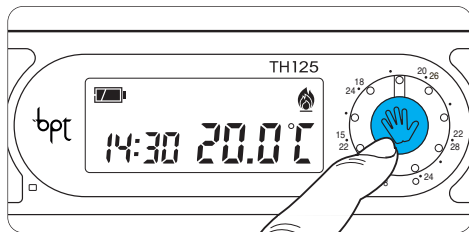



Fig. 29

la in cui viene effettuata la programmazione (quindi il residuo dell'ora in cui si effettua l'operazione viene conteggiata come 1 ora).

Nota. Per ritornare in funzionamento AUTOMATICO prima dello scadere del tempo programmato premere il pulsante  (fig. 29).

Programmazione in giorni

9.4 - Selezionare il funzionamento MANUALE ed impostare la temperatura desiderata tramite la manopola (fig. 30).

9.5 - Premere due volte il pulsante  (fig. 31).

Sul display, al posto dell'indicazione dell'ora cor-

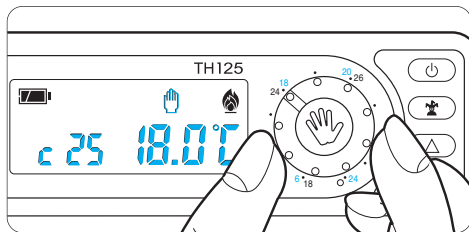


Fig. 30

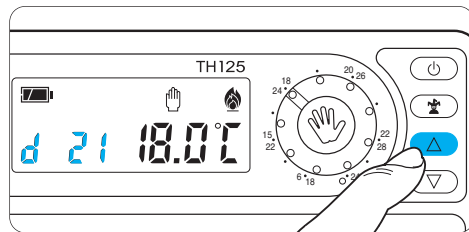


Fig. 32

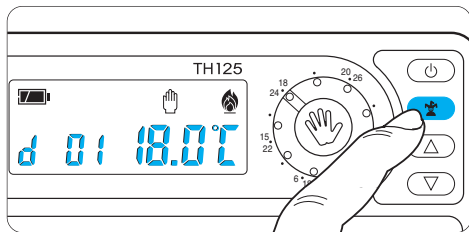



Fig. 31

rente, compare la scritta d01.

9.6 - Premere il pulsante ∇ o \triangle (fig. 32) sino a che

non si raggiunga il numero di giorni desiderato da 1 a 99. Nel conteggio dei giorni è compreso anche quello in cui viene effettuata la programmazione (quindi il residuo del giorno in cui si effettua l'operazione viene conteggiato come 1 giorno).

Nota. Per ritornare in funzionamento AUTOMATICO prima dello scadere del tempo programmato premere il pulsante  (fig. 33).

10 - ESCLUSIONE DELL'IMPIANTO IN PROGRAMMA RISCALDAMENTO

L'esclusione dell'impianto può essere impostata

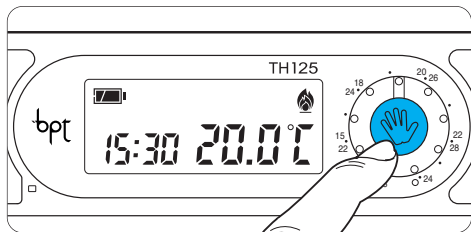


Fig. 33

con o senza protezione antigelo. Tale posizione è utile durante pulizie invernali, manutenzioni, assenze estive, ecc.; l'apparecchio funziona solamente come orologio-termometro.

Con protezione antigelo

10.1 - Premere una sola volta il pulsante ⏻ (fig. 34).

L'indicazione OFF conferma la scelta effettuata.

Sul display compare la temperatura antigelo impostata precedentemente, che può essere variata agendo sul pulsante ∇ oppure \triangle (fig. 35).

È possibile selezionare una qualsiasi temperatura tra 2 °C e 35 °C che verrà mantenuta costante sino

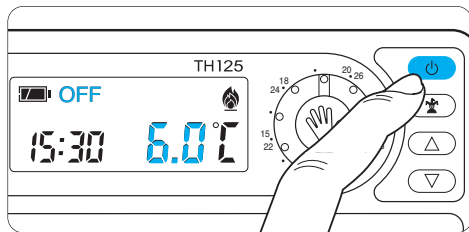


Fig. 34

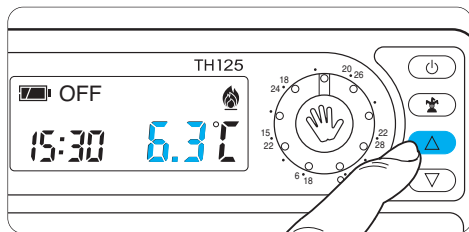


Fig. 35

a nuove regolazioni o alla selezione di un diverso modo di funzionamento.

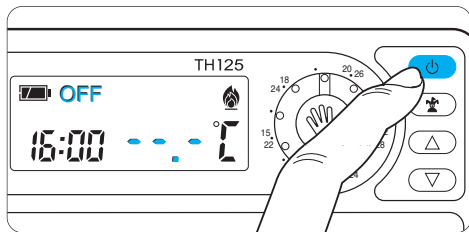



Fig. 36

L'impostazione predefinita è di 6 °C.


Dopo circa 5 s compare l'indicazione della temperatura ambiente.

Senza protezione antigelo

10.2 - Premere due volte il pulsante  (fig.36).

L'indicazione **OFF** conferma l'esclusione di THERMOPROGRAM dal controllo dell'impianto.

Per 5 s scompare l'indicazione della temperatura ambiente e viene visualizzato **--:°C**.

10.3 - Per ripristinare il funzionamento AUTOMATICO premere il pulsante .

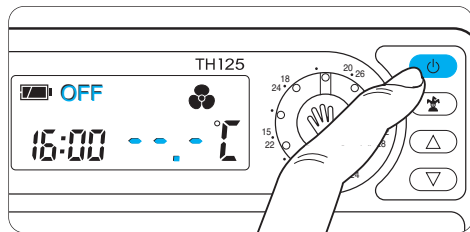



Fig. 37

11 - ESCLUSIONE DELL'IMPIANTO IN PROGRAMMA RAFFRESCAMENTO

11.1 - Premere una volta il pulsante  (fig.37).

L'indicazione **OFF** conferma l'esclusione di THERMOPROGRAM dal controllo dell'impianto.

Per 5 s scompare l'indicazione della temperatura ambiente e viene visualizzato **--:°C**.

11.2 - Per ripristinare il funzionamento AUTOMATICO premere il pulsante .

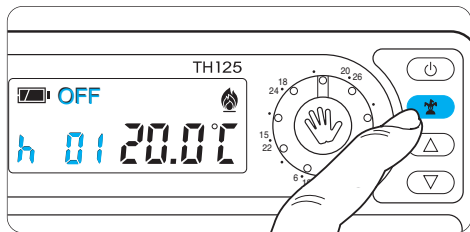



Fig. 38

12 - ESCLUSIONE TEMPORIZZATA DELL'IMPIANTO

Per escludere l'impianto (con o senza protezione antigelo) per alcune ore o alcuni giorni agire come segue:

Programmazione in ore

12.1 - Assicurarsi che il termostato sia impostato in esclusione dell'impianto (con o senza antigelo).

12.2 - Premere una sola volta il pulsante  (fig. 38). Sul display, al posto dell'indicazione dell'ora corrente, compare la scritta h01.

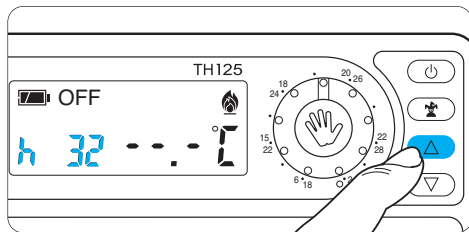


Fig. 39

Per 5 s scompare l'indicazione della temperatura ambiente e viene visualizzato $--.°C$ o la temperatura antigelo.

12.3 - Premere il pulsante ∇ o Δ sino a raggiungere il numero di ore desiderato da 1 a 99 (fig. 39).

Nel conteggio delle ore è compresa anche quella in cui viene effettuata la programmazione (quindi il residuo dell'ora in cui si effettua l'operazione viene conteggiato come 1 ora).

Al termine del conteggio l'apparecchio si riporterà in funzionamento AUTOMATICO.

Nota. Per ritornare in funzionamento AUTOMATI-

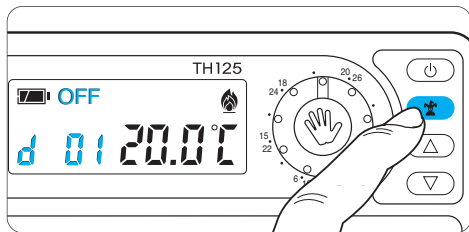




Fig. 40

CO prima dello scadere del tempo programmato premere il pulsante .

Programmazione in giorni

12.4 - Assicurarsi che il termostato sia impostato in esclusione dell'impianto (con o senza antigelo).

12.5 - Premere due volte il pulsante  (fig. 40). Sul display, al posto dell'indicazione dell'ora corrente, compare la scritta **d01**.

Per 5 s scompare l'indicazione della temperatura ambiente e viene visualizzato **--.°C** o la temperatura antigelo.

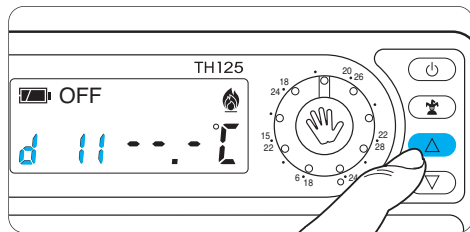





Fig. 41

12.6 - Premere il pulsante  o  sino a raggiungere il numero di giorni desiderato da 1 a 99 (fig. 41).

Nel conteggio dei giorni è compreso anche quello in cui viene effettuata la programmazione (quindi il residuo del giorno in cui si effettua l'operazione viene conteggiato come 1 giorno). Al termine del conteggio l'apparecchio si riporterà in funzionamento AUTOMATICO.

Nota. Per ritornare in funzionamento AUTOMATICO prima dello scadere del tempo programmato premere il pulsante .

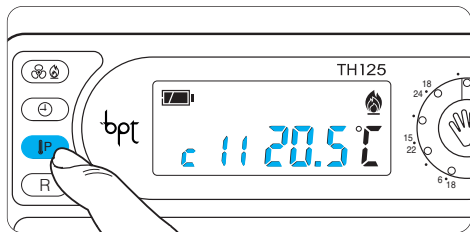


Fig. 42

13 - VISUALIZZAZIONE DELLE TEMPERATURE PROGRAMMATE

13.1 - Premere il pulsante **IP** (fig. 42).

Sul display compare, per 10 s, il valore della temperatura impostata relativa all'ora indicata.

Per esempio se l'orologio segna le 11.45 ed il cursore relativo (C11) è posizionato sui 20°C, sul display comparirà l'indicazione C11 20°C.

13.2 - Premere il pulsante **▽** o **△** (fig. 43) per visualizzare la temperatura degli altri cursori (solo se impostato il programma automatico).

Se il pulsante viene premuto quando è attivo il fun-



Fig. 43

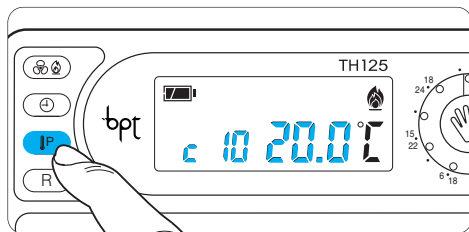


Fig. 44

zionamento manuale o l'esclusione dell'impianto, verrà visualizzata la relativa temperatura impostata.

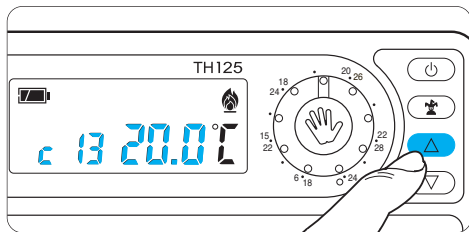


Fig. 45

L'impostazione della temperatura manuale viene indicata con la scritta C25.

14 - IMPOSTAZIONE DEL TEMPO DI RITARDO DI ACCENSIONE O SPEGNIMENTO DELL'IMPIANTO

È possibile posticipare l'accensione o lo spegnimento dell'impianto di 15, 30, 45 min. Per attivare questa funzione procedere come segue:

14.1 - Assicurarsi di essere in funzionamento AUTOMATICO.

14.2 - Premere il pulsante \mathbb{P} (fig. 44).

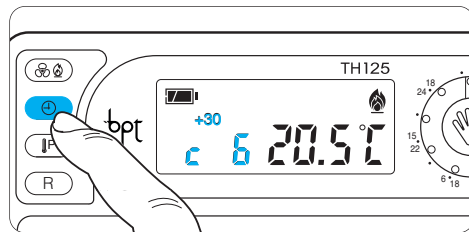


Fig. 46

Sul display compare il valore della temperatura impostata relativa all'ora indicata.

14.3 - Premere il pulsante ∇ o Δ (fig. 45) per selezionare l'ora in cui si vuole impostare il tempo di ritardo.

14.4 - Premere entro 5 s il pulsante ⌚ (fig. 46) per inserire il tempo di ritardo di 15, 30, 45 min o annullare l'impostazione effettuata. Se si desidera, per esempio, avere una temperatura di comfort alle ore 7.00 possiamo attivare l'impianto alle 6.30.


In questo caso impostiamo il cursore 6 alla temperatura di comfort e impostiamo un ritardo di 30

minuti. Il THERMOPROGRAM si azionerà alle 6.30 mantenendo fino a quell'ora la temperatura impostata dal cursore 5.

L'indicazione del ritardo inserito è visualizzato in funzionamento automatico durante l'ora in cui il ritardo stesso è stato programmato.

Il tempo di ritardo può essere programmato per più ore nella stessa giornata.

15 - COMANDO DA REMOTO

Collegando un'apposita interfaccia ai morsetti 1-2 (fig. 8 o 9) è possibile attivare da remoto, uno speciale programma MANUALE A TERMINE precedentemente programmato. Quando il programma manuale a termine viene attivato da remoto, qualora non vengano eseguite nuove manovre, allo scadere dello stesso THERMOPROGRAM si riposiziona nello stato in cui si trovava prima dell'attivazione. Per annullare il comando di manuale a termine da remoto premere il pulsante . L'impostazione predefinita del manuale a termine è di 1 ora a 20 °C.

Nota. Quando il programma viene attivato da

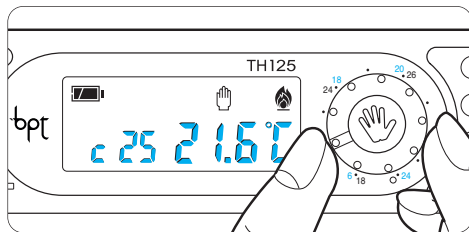




Fig. 47

remoto il residuo dell'ora o del giorno viene conteggiato come un'ora o un giorno completo.

Programmazione manuale a termine per comando da remoto

15.1 - Assicurarsi di essere in funzionamento MANUALE.

15.2 - Impostare la temperatura desiderata tramite la manopola  (fig. 47).

15.3 - Premere il pulsante  una volta per impostare le ore (fig. 48) due volte per impostare i giorni (fig. 49).

Sul display, al posto dell'indicazione dell'ora corrente,

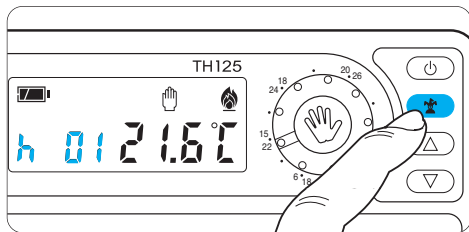


Fig. 48

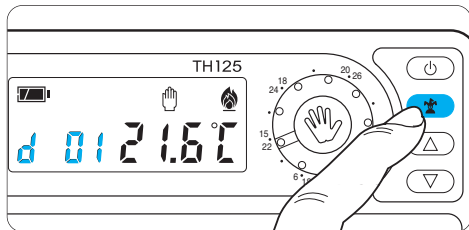


Fig. 49

compare la scritta h01 se vengono impostate le ore, oppure d01 se vengono impostati i giorni.

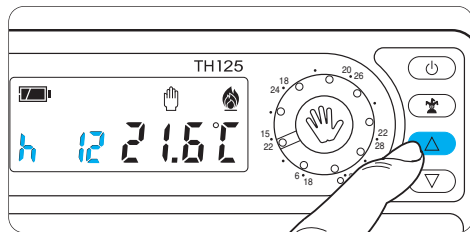


Fig. 50

15.4 - Premere il pulsante ∇ o Δ sino a che, non si raggiunga il numero di ore (fig. 50) o giorni desiderati (fig. 51) da 1 a 99.

15.5 - Per salvare il programma impostato come programma attivabile da remoto premere il pulsante 🕒 .

16 - SOSTITUZIONE DELLE PILE DI ALIMENTAZIONE

L'indicazione 🔋 lampeggiante sul display indica che le pile devono essere sostituite entro 1 mese circa (fig. 52). Quando sul display compare l'indica-

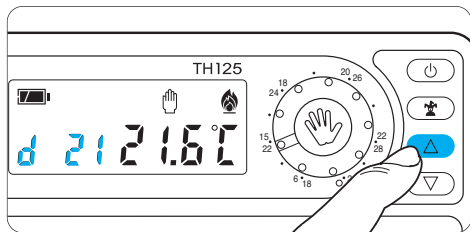



Fig. 51

zione **batt** più il simbolo , l'apparecchio non è più operativo ed ha posto in OFF il sistema di climatizzazione (fig. 53).

ATTENZIONE. La mancata sostituzione in tempo utile delle batterie può causare danni al sistema di riscaldamento (non è più garantita la protezione antigelo).

Per la sostituzione procedere come segue:

16.1 - Premere il pulsante **P** situato sul fondo (fig. 55) ed aprire l'apparecchio.

Questa operazione, effettuata con l'indicatore di pile scariche lampeggiante, fa sì che tutte le indicazioni sul display scompaiano.

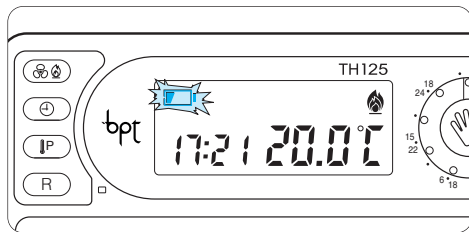


Fig. 52

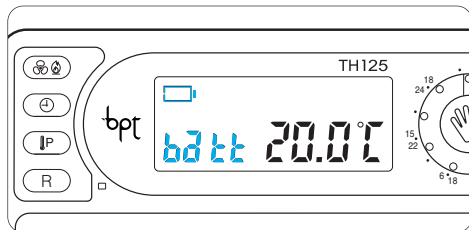


Fig. 53

16.2 - Inserire n.3 pile ministilo alcaline LR03 tipo AAA da 1,5 V nuove e dello stesso tipo, rispettando le pola-

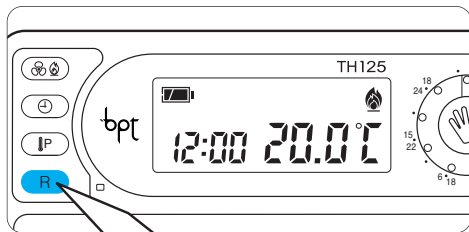


Fig. 54

rità indicate sul fondo dell'alloggiamento (fig. 56).

Attenzione. L'errato posizionamento delle pile può danneggiare l'apparecchio. Il tempo a disposizione per sostituire le pile è di circa 2 min. Superato il periodo per la sostituzione delle pile o dopo aver premuto il pulsante di reset R (fig. 54) vengono perse le impostazioni effettuate. Per riavviare l'apparecchio procedere come descritto a partire dal capitolo 4.

Richiudere l'apparecchio facendo attenzione ad inserire i ganci nelle rispettive sedi (fig. 57), e dopo qualche secondo le indicazioni sul display ricompariranno.

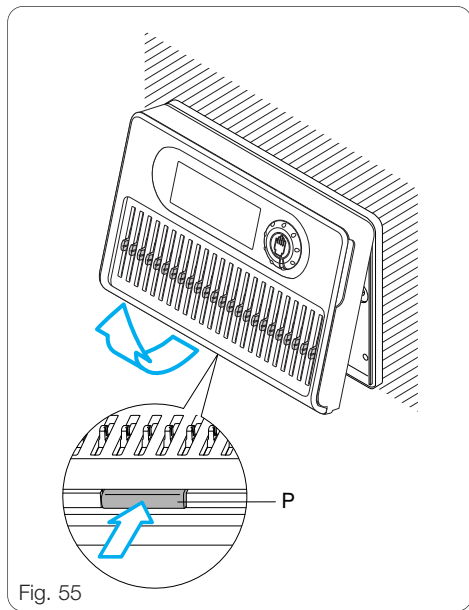
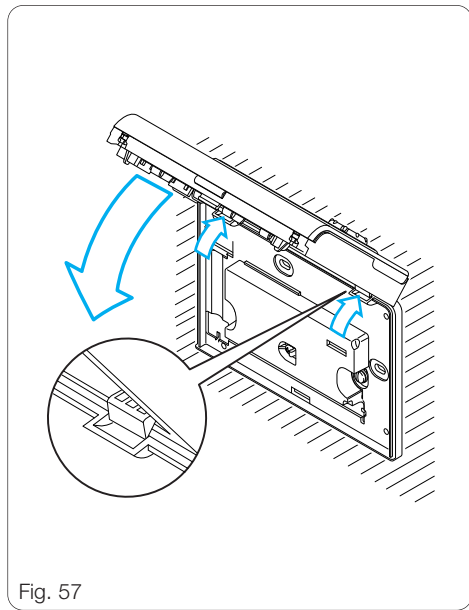
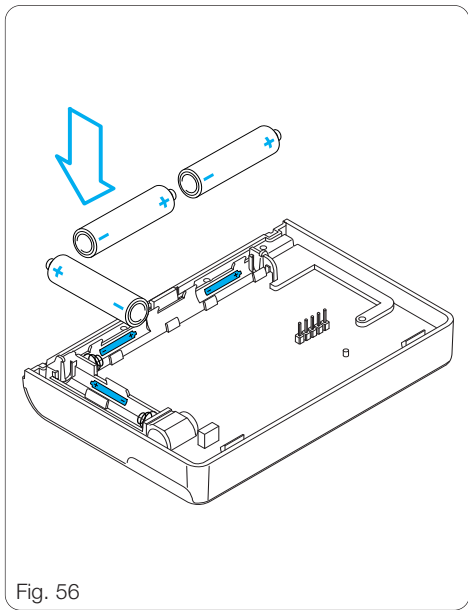


Fig. 55



Qualora le indicazioni sul display non dovessero comparire entro 30 s, premere il pulsante di reset R (fig. 54).

ATTENZIONE. Ogni qualvolta viene aperto lo sportello, fare attenzione a chiuderlo in modo corretto (fig. 60) per evitare un inutile consumo delle batterie.

17 - ANOMALIE DI FUNZIONAMENTO DELL'APPARECCHIO

Nel caso si verificassero anomalie di funzionamento, premere il pulsante di reset R (fig. 54).

Questa operazione provoca la perdita delle impostazioni effettuate che potranno essere ripristinate procedendo come descritto al capitolo 4 e successivi.

18 - SOSTITUZIONE DELLO SPORTELLO

L'apparecchio viene fornito con 2 sportelli di diverso colore, che possono essere utilizzati al posto di quello già montato in funzione del tipo di ambiente in cui viene installato l'apparecchio.

Per la sostituzione procedere come segue:

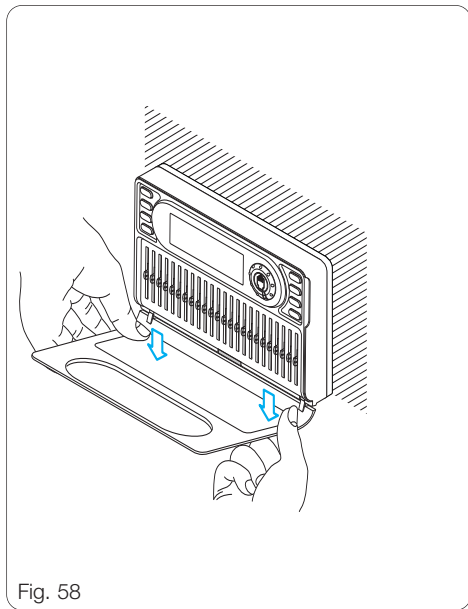
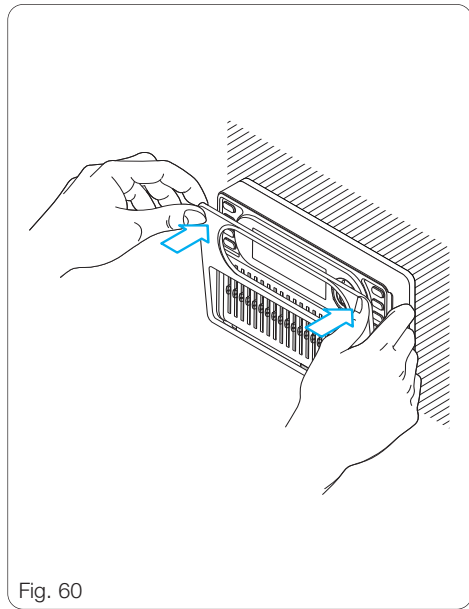
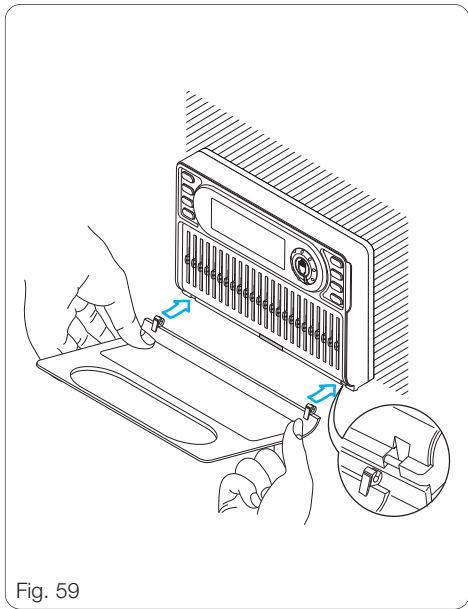


Fig. 58



18.1 - Aprire lo sportello e toglierlo agendo come indicato in figura 58.

18.2 - Inserire il nuovo sportello agendo come indicato in figura 59 e chiuderlo in modo corretto (fig. 60).

ATTENZIONE. La pulizia dello sportello va effettuata usando solamente un panno morbido inumidito con acqua.

19 - CARATTERISTICHE TECNICHE

Apparecchio per uso civile.

- Dispositivo elettronico a montaggio indipendente.
- Display a LCD.
- Alimentazione: 3 pile ministilo alcaline LR03 Tipo AAA da 1,5V.
- Autonomia: oltre 1 anno.
- Indicazione di pile scariche.
- Tempo disponibile per la sostituzione delle pile: circa 2 min.
- Relè: tensione massima 250 V, corrente massima 5A con carico resistivo (2A con carico induttivo).
Tipo di azione: 1B-U.
- Campo di regolazione in riscaldamento: da 6 a 24 °C.

- Campo di regolazione in raffrescamento: da 18 a 31 °C.
- Tre modi di funzionamento: MANUALE, AUTOMATICO, ESCLUSIONE IMPIANTO.
- Programmi selezionabili: RISCALDAMENTO, RAFFRESCAMENTO.
- Temporizzazione del funzionamento manuale o di esclusione dell'impianto in ore o giorni fino a 99.
- Intervallo di rilevamento della temperatura ambiente: 15 s.
- Differenziale termico: da $\pm 0,1$ °C a $\pm 0,9$ °C, selezionabile.
- Risoluzione di lettura: 0,1 °C.
- Campo di lettura visualizzata: da 0 °C a +40 °C.
- Precisione: $\leq \pm 0,3$ °C.
- Software di classe A.
- Grado d'inquinamento: 2.
- Tensione impulsiva: 4 kV.
- Temperatura massima della testa di comando: 40 °C.
- Temperatura di funzionamento: da 0 °C a +40 °C.
- Grado di protezione: IP30.
- Dimensioni: 139x94x26 mm.



BPT S.p.A. a Socio Unico
Via Cornia, 1
33079 Sesto al Reghena-PN-Italy
www.bpt.it - info@bpt.it

TH125 24078011 12-03-13